



**Début de commercialisation: 2013**

- Serrure de type Modulis
- Cylindre profil Européen à panneton avec 3 clés
- Cylindre rond Fichet 787 Z ou F3D

**Hauteur porte: (M)**

- De 1721 à 2359 mm suivant type de bâtis

**Largeur porte: (B)**

- De 642 à 1118 mm suivant types de bâtis

**Main et sens:**

- à Droite ou à Gauche en tirant ou en poussant

**Pivotement:**

- 3 Paumelles diam 22 et longueur 122 mm + 3 pannetons anti dégonnages coniques

**Finitions:**

Blanc Ral 9010, Marron Ral 8014, Gris 7035 ou Brut (électrozinguée)

L'option Ral se fait par face, il est possible d'avoir une couleur intérieur différente de la couleur extérieur, différente du bâti.

**Options:**

- Aération basse
- Barre de seuil avec joint



## PORTE DE COMMUNICATION

### Décors vantail et bâtis

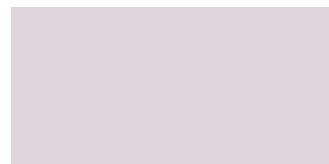
le choix de la couleur se fait par face, il est possible d'avoir une couleur intérieur différente de la couleur extérieur, et différente du bâti



Marron RAL 8014



Blanc RAL 9010



Gris RAL 7035



Brut EZ

### Pièces détachées

#### Cache paumelles

- Blanc RAL9010 72452610
- Marron RAL8014 72452620
- Gris RAL7035 72452590



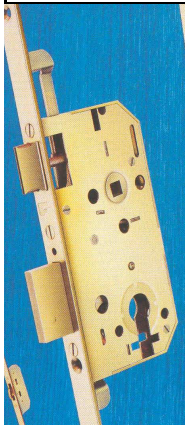
#### Barre de seuil avec joint

72453400



## PORTE DE COMMUNICATION

### MBL



Cylindre européen axe 65  
70433070

Cylindre Fichet axe 65  
70631000

### 1/2 ensemble FIXE Extérieur Bouton



Doré 72412100

Chromé 72412130

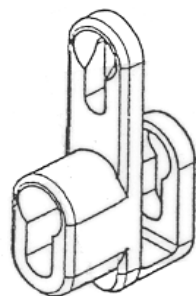
### 1/2 ensemble FIXE Extérieur Aileron



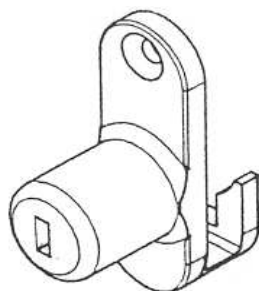
Doré 72412200

Chromé 72412230

### Étriers de protection



Européen  
70748070



F3D  
7076370

787Z  
70749020

### 1/2 ensemble MOBILE Extérieur



#### Doré

Droite 72412303  
Gauche 72412304

#### Chromé

Droite 72412333  
Gauche 72412334

### Ensemble Riviera profil Euro

#### Fixe / Mobile

Droite 72414693  
Gauche 72414694

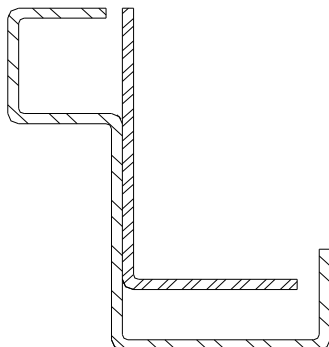
#### Mobile / Mobile

72414700

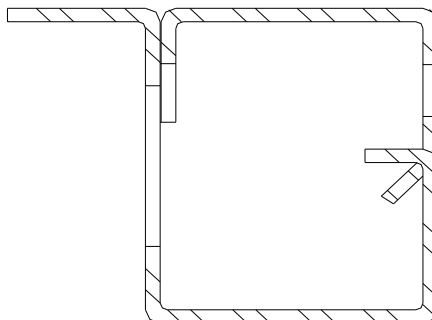


**PORTE DE COMMUNICATION**

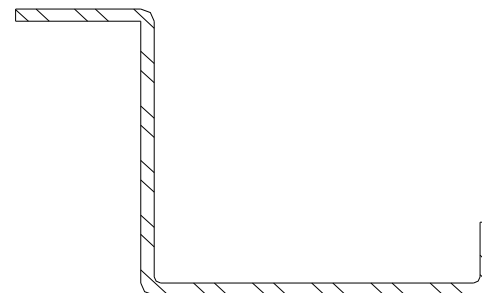
**TYPES DE BATIS**



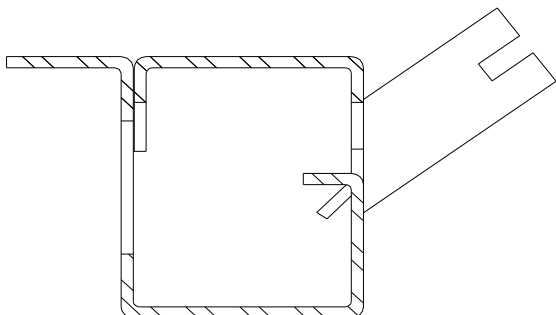
<b>2ème monte</b>
Largeur <b>(B)</b> Mini / Maxi 646mm / 1046mm
Hauteur <b>(M)</b> Mini / Maxi 1721mm / 2321mm



<b>tubulaire</b>
Largeur <b>(B)</b> Mini / Maxi 718mm / 1118mm
Hauteur <b>(M)</b> Mini / Maxi 1759mm / 2359mm



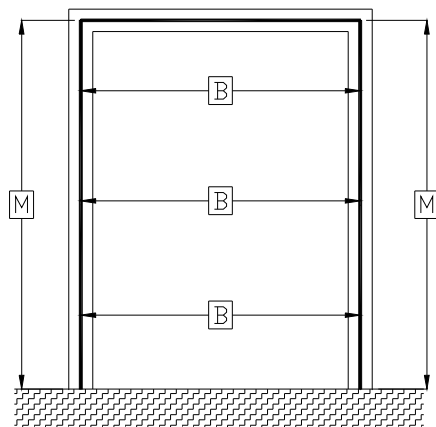
<b>Z</b>
Largeur <b>(B)</b> Mini / Maxi 642mm / 1042mm
Hauteur <b>(M)</b> Mini / Maxi 1721mm / 2321mm



<b>A Sceller</b>
Largeur <b>(B)</b> Mini / Maxi 718mm / 1118mm
Hauteur <b>(M)</b> Mini / Maxi 1759mm / 2359mm

## Bâti 2ème monte

Déterminer les cotes B et M: Les cotes sont à relever en fond de feuillure, en mm



- Retenir les cotes:

(B): minimum

(M): minimum

et arrondir à une cote inférieure se terminant par 0 ou 5

Exemples:

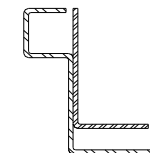
B minimum = 934, arrondir à 930 ou 925

(suivant l'état du bâti existant)

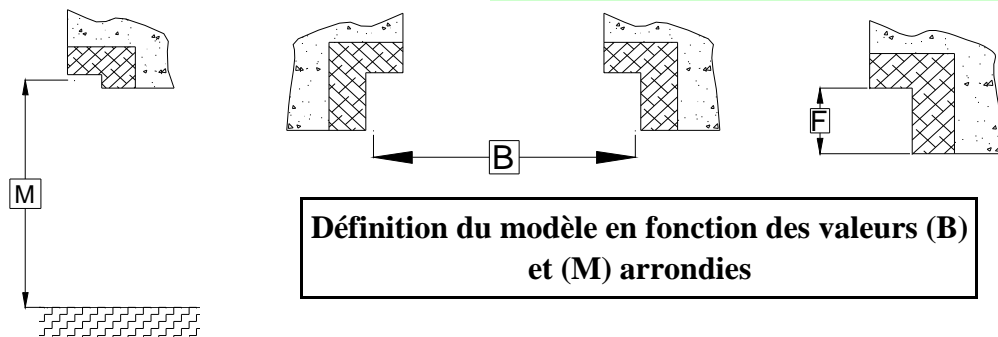
M minimum = 2044, arrondir à 2040 ou 2035

(suivant l'état du bâti existant)

2ème monte

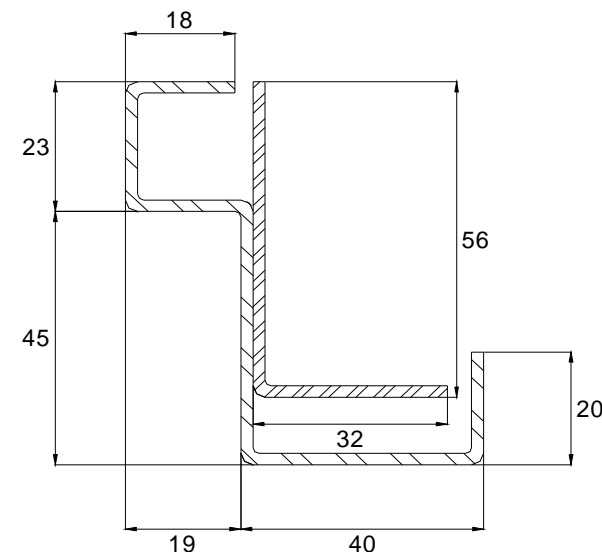


**Porter ces valeurs arrondies B et M, ainsi que la valeur F excate sur le bon de commande**



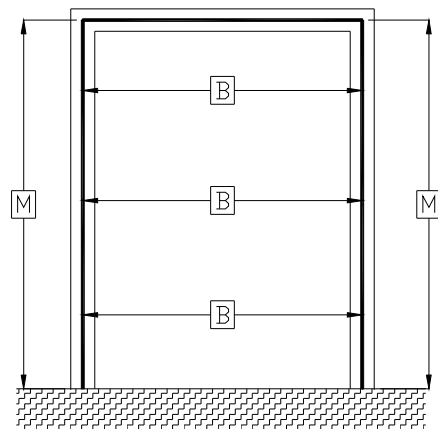
**Définition du modèle en fonction des valeurs (B) et (M) arrondies**

	MINI	MAXI
Largeur B	646	1046
Hauteur M	1721	2321
Feuillure F	25	45



## Bâti Z

Déterminer les cotes B et M: Les cotes sont à relever en fond de feuillure en maçonnerie, en mm



- Retenir les cotes:

(B): minimum

(M): minimum

et arrondir à une cote inférieure se terminant par 0 ou 5

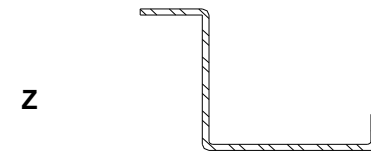
Exemples:

B minimum = 934, arrondir à 930 ou 925

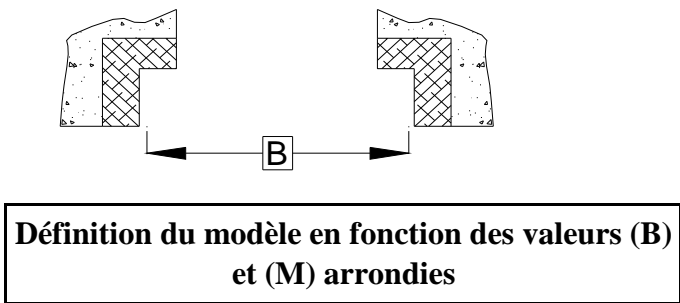
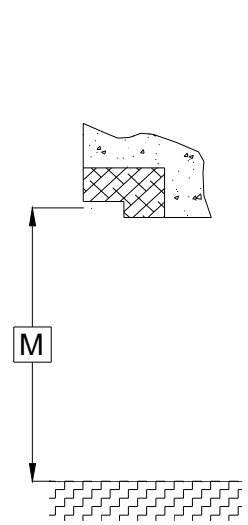
(suivant l'état du bâti existant)

M minimum = 2044, arrondir à 2040 ou 2035

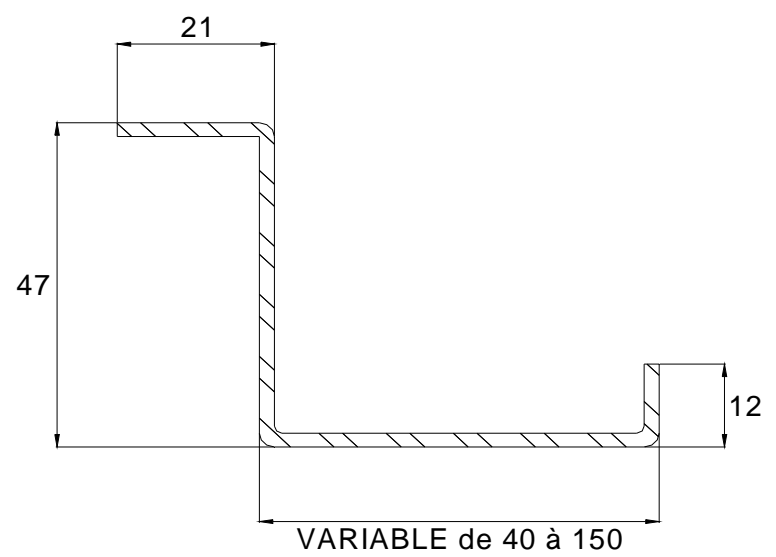
(suivant l'état de la feuillure)



**Porter ces valeurs arrondies (B et M et les différents R) sur le bon de commande**

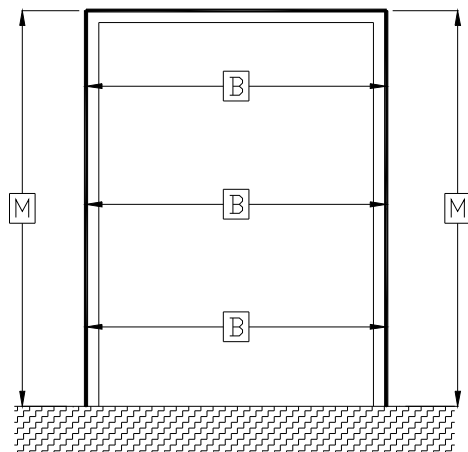


	MINI	MAXI
Largeur B	642	1042
Hauteur M	1721	2321



## Bâti Tubulaire

**Déterminer les cotes B et M: Les cotes sont à relever en fond de feuillure en maçonnerie, en mm**



- Retenir les cotes:

(B): minimum

(M): minimum

et arrondir à une cote inférieure se terminant par 0 ou 5

Exemples:

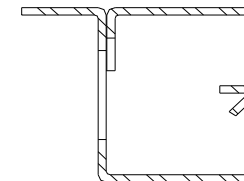
B minimum = 934, arrondir à 930 ou 925

(suivant l'état du bâti existant)

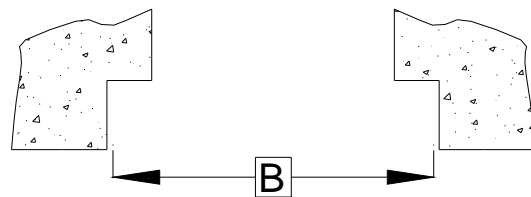
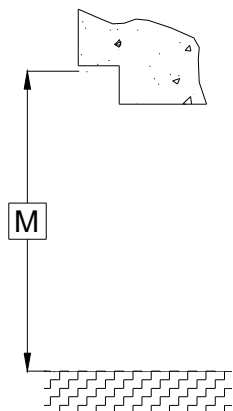
M minimum = 2044, arrondir à 2040 ou 2035

(suivant l'état de la feuillure)

Tubulaire

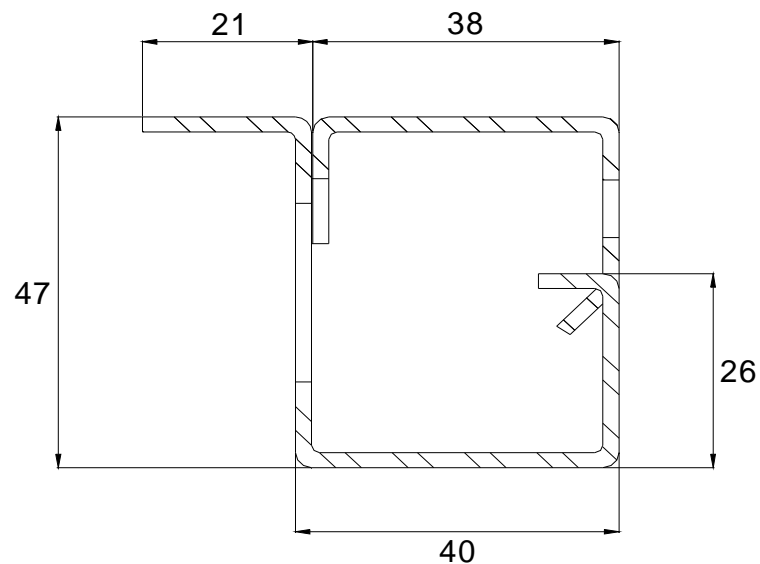


**Porter ces valeurs arrondies (B et M) sur le bon de commande**



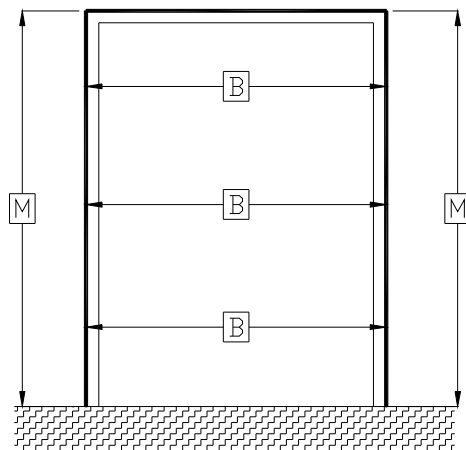
**Définition du modèle en fonction des valeurs (B) et (M) arrondies**

	Modèle standard	
	MINI	MAXI
Largeur B	718	1118
Hauteur M	1759	2359



## Bâti a Sceller

Déterminer les cotes B et M: Les cotes sont à relever en fond de feuillure en maçonnerie, en mm



- Retenir les cotes:

(B): minimum

(M): minimum

et arrondir à une cote inférieure se terminant par 0 ou 5

Exemples:

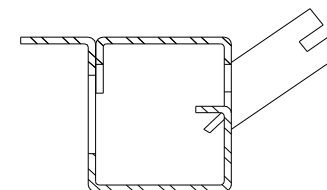
B minimum = 934, arrondir à 930 ou 925

M minimum = 2044, arrondir à 2040 ou 2035

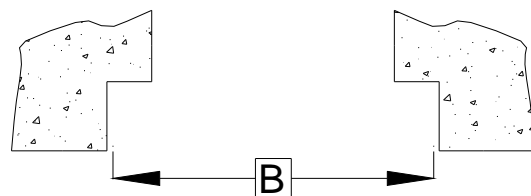
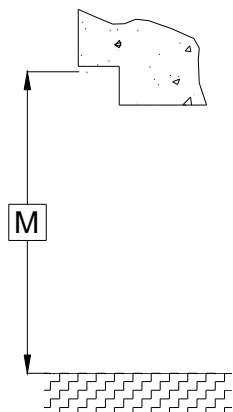
(suivant l'état du bâti existant)

(suivant l'état de la feuillure)

A sceller



**Porter ces valeurs arrondies (B et M) sur le bon de commande**



**Définition du modèle en fonction des valeurs (B) et (M) arrondies**

	Modèle standard	
	MINI	MAXI
Largeur B	720	1115
Hauteur M	1760	2355

